

**ІНСТРУКЦІЯ**  
**для медичного застосування лікарського засобу**

**БУФОМІКС ІЗІХЕЙЛЕР**  
**(BUFOMIX EASYHALER)**

**Склад:**

*діючі речовини:* 1 доза містить будесоніду 160 мкг і формотеролу фумарату дигідрату 4,5 мкг;

*допоміжна речовина:* лактози моногідрат.

**Лікарська форма.** Порошок для інгаляцій.

*Основні фізико-хімічні властивості:* порошок білого або жовтувато-білого кольору.

**Фармакотерапевтична група.**

Засоби, що застосовуються при обструктивних захворюваннях дихальних шляхів.

Адренергічні засоби у комбінації з кортикостероїдами або іншими препаратами, за винятком антихолінергічних засобів. Формотерол та будесонід. Код АТХ R03A K07.

**Фармакологічні властивості.**

*Фармакодинаміка.*

*Механізми дії та фармакодинамічні ефекти*

Буфомікс Ізіхейлер містить формотерол і будесонід, які мають різний спосіб дії та демонструють адитивні ефекти щодо зменшення загострень бронхіальної астми. Специфічні властивості будесоніду та формотеролу дозволяють застосовувати комбінацію для підтримуючої терапії та полегшення симптомів або для підтримуючої терапії бронхіальної астми.

*Будесонід.* Будесонід – це глюкокортикостероїд, який при інгаляції чинить залежну від дози протизапальну дію у дихальних шляхах, в результаті якої зменшуються симптоми бронхіальної астми. Інгаляційний будесонід характеризується менш важкими небажаними ефектами, ніж системні кортикостероїди. Точний механізм протизапального ефекту глюкокортикостероїдів невідомий.

*Формотерол.* Формотерол – це селективний адреностимулятор  $\beta_2$ -адренорецепторів, який при інгаляції забезпечує швидку і тривалу релаксацію гладкої мускулатури бронхів у пацієнтів зі зворотною обструкцією дихальних шляхів. Бронхорозширювальний ефект залежний від дози і настає впродовж 1–3 хвилин. Тривалість ефекту – не менше 12 годин після прийняття одноразової дози.

*Клінічна ефективність та безпека*

*Бронхіальна астма*

Дослідження у дорослих пацієнтів показали, що додавання формотеролу до будесоніду полегшувало симптоми бронхіальної астми і покращувало функцію легень, а також знижувало частоту загострень.

Застосування будесоніду/формотеролу для підтримуючої терапії та для полегшення симптомів забезпечувало статистично значуще та клінічно

значиме зниження частоти випадків загострень бронхіальної астми тяжкого ступеня щодо всіх груп порівняно з усіма іншими видами терапії.

У пацієнтів, які звернулися по медичну допомогу через наявність гострих симптомів бронхіальної астми, застосування будесоніду/формотеролу забезпечувало швидке та ефективне полегшення симптомів бронхоспазму подібно до застосування сальбутамолу та формотеролу.

#### *Хронічне обструктивне захворювання легень (ХОЗЛ)*

У двох 12-місячних дослідженнях оцінювали вплив препарату на функцію легень та частоту загострень (які визначали за кількістю курсів пероральних стероїдів та/або курсу антибіотиків та/або госпіталізацій) у пацієнтів із помірним або тяжким ХОЗЛ. Критерієм включення до обох досліджень було значення ОФВ<sub>1</sub> до застосування бронходилататора

<50 % прогнозованої норми. Медіана ОФВ<sub>1</sub> після застосування бронходилататора на момент включення у дослідження становила 42 % від прогнозованої норми.

Середня кількість загострень на рік (як визначено вище) значно зменшилася у групі застосування будесоніду/формотеролу порівняно з монотерапією формотеролом чи плацебо (середня частота 1,4 порівняно із 1,8-1,9 у групі застосування плацебо/формотеролу). Середня кількість днів застосування пероральних кортикостероїдів/пацієнта протягом

12 місяців була дещо знижена у групі застосування будесоніду/формотеролу (7-8 днів/пацієнта/рік порівняно з 11-12 і 9-12 днями у групах застосування плацебо і формотеролу, відповідно). Щодо змін у параметрах легеневої функції таких як, наприклад, ОФВ<sub>1</sub>, лікування будесонідом/формотеролом не перевищувало лікування одним тільки формотеролом.

#### *Фармакокінетика.*

##### *Всмоктування*

Було показано, що комбінація фіксованих доз будесоніду і формотеролу та відповідні монопрепарати біоеквівалентні щодо системного впливу будесоніду і формотеролу відповідно. Незважаючи на це, після введення комбінації фіксованих доз спостерігалось незначне пригнічення кортизолу порівняно з монопрепаратами. Вважається, що ця відмінність не має впливу на клінічну ефективність.

Відсутні докази фармакокінетичних взаємодій між будесонідом і формотеролом.

Фармакокінетичні параметри будесоніду і формотеролу були порівнянними після їх введення як монопрепаратів або як комбінації фіксованих доз. У будесоніду площа під кривою «концентрація-час» (AUC) та швидкість всмоктування були дещо більшими, а максимальна концентрація у плазмі крові (C<sub>max</sub>) вищою після введення фіксованої комбінації. У формотеролу C<sub>max</sub> була подібною після введення фіксованої комбінації. Інгаляційний будесонід швидко всмоктується, а C<sub>max</sub> досягається впродовж 30 хвилин після інгаляції.

У дослідженнях середнє відкладання в легенях будесоніду після інгаляції за допомогою порошкового інгалятора змінювалося від 32 % до 44 % доставленої дози. Системна біодоступність складала приблизно 49 % доставленої дози. У дітей віком від 6 до 16 років відкладання в легенях знаходиться в тому ж

діапазоні, що й у дорослих після застосування тієї ж заданої дози. Результуючі концентрації в плазмі крові не визначалися.

Інгаляційний формотерол швидко абсорбується, а  $C_{\max}$  досягається впродовж 10 хвилин після інгаляції. У дослідженнях середнє відкладання в легенях формотеролу після інгаляції за допомогою порошкового інгалятора змінювалося від 28 % до 49 % доставленої дози. Системна біодоступність становила приблизно 61 % доставленої дози.

#### *Розподіл і метаболізм*

Зв'язування з білками плазми крові становить приблизно 50 % для формотеролу і 90 % для будесоніду. Об'єм розподілу становить приблизно 4 л/кг для формотеролу і 3 л/кг для будесоніду. Формотерол інактивується в результаті реакцій кон'югації (формується активні О-деметильовані і деформульовані метаболіти, однак вони переважно спостерігаються як інактивовані кон'югати). Будесонід піддається значній (приблизно 90 %) біотрансформації при першому проходженні через печінку до метаболітів з низькою глюкокортикостероїдною активністю. Глюкокортикостероїдна активність основних метаболітів – 6- $\beta$ -гідрокси-будесоніду і 16- $\alpha$ -гідрокси-преднізолону – менше 1 % від глюкокортикостероїдної активності будесоніду. Відсутні ознаки будь-яких метаболічних взаємодій чи будь-яких реакцій заміщення між формотеролом і будесонідом.

#### *Виведення*

Більша частина дози формотеролу трансформується шляхом печінкового метаболізму, за яким слідує виведення нирками. Після інгаляції 8–13 % доставленої дози формотеролу екскретується з сечею у неметаболізованому вигляді. Формотерол має високий системний кліренс (приблизно 1,4 л/хв), а період остаточного напіввиведення в середньому складає 17 годин.

Будесонід виводиться шляхом метаболізму, переважно під дією каталізатора, яким виступає фермент CYP3A4. Метаболіти будесоніду виводяться зі сечею у чистому вигляді або у кон'югованій формі. У сечі виявляють лише дуже незначні кількості незміненого будесоніду. Будесонід має високий системний кліренс (приблизно 1,2 л/хв), а період напіввиведення з плазми крові після внутрішньовенного введення дози складає 4 години.

Фармакокінетика будесоніду або формотеролу у пацієнтів із нирковою недостатністю невідома. Вплив будесоніду і формотеролу може підвищитися у пацієнтів із захворюваннями печінки.

#### *Лінійність/нелінійність*

Системна експозиція для будесоніду та формотеролу знаходиться у лінійній кореляції із застосованою дозою.

### **Клінічні характеристики.**

#### ***Показання.***

##### ***Бронхіальна астма***

Буфомікс Ізіхейлер показаний дорослим та підліткам (віком від 12 років) для регулярного лікування бронхіальної астми, коли застосування комбінації (інгаляційних кортикостероїдів і агоністів  $\beta_2$ -адренорецепторів тривалої дії) є доцільним: для пацієнтів, у яких не досягається адекватний контроль за допомогою інгаляційних кортикостероїдів і агоністів  $\beta_2$ -адренорецепторів короткотривалої дії, які застосовують «при потребі», або для пацієнтів, у яких

вже досягнутий адекватний контроль при застосуванні як інгаляційних кортикостероїдів, так і агоністів  $\beta_2$ -адренорецепторів тривалої дії.

### ХОЗЛ

Буфомікс Ізіхейлер показаний для симптоматичного лікування дорослим пацієнтам віком від 18 років і старше із ХОЗЛ з об'ємом форсованого видиху за 1 секунду (ОФВ<sub>1</sub>) <70 % прогнозованої норми (після застосування бронходилататора) та наявністю в анамнезі загострень, незважаючи на регулярну терапію бронходилататорами.

### **Противопоказання.**

Підвищена чутливість до будесоніду, формотеролу або лактози (яка містить невелику кількість молочного білка).

### **Взаємодія з іншими лікарськими засобами та інші види взаємодій.**

#### *Фармакокінетичні взаємодії*

Потужні інгібітори СYP3A4 (наприклад, кетоконазол, ітраконазол, вориконазол, позаконазол, кларитроміцин, телітроміцин, нефазодон та інгібітори протеази ВІЛ) з великою ймовірністю можуть збільшити рівень будесоніду в плазмі крові, тому слід уникати їхнього одночасного застосування. Якщо це неможливо, інтервали часу між прийомами цих препаратів повинні бути максимально великими. Для пацієнтів, які застосовують потужні інгібітори СYP3A4, підтримувальна терапія не рекомендується.

Потужний інгібітор СYP3A4 кетоконазол у дозі 200 мг 1 раз на добу підвищує рівень у плазмі крові будесоніду, який застосовують одночасно перорально (одноразова доза 3 мг), в середньому у 6 разів. Коли кетоконазол приймали через 12 годин після будесоніду, концентрація в середньому зростала лише у 3 рази, що свідчить про те, що роздільне введення може знизити підвищення рівня у плазмі крові. Деякі дані вказують на те, що може відбутися суттєве підвищення рівня будесоніду у плазмі крові (в середньому у 4 рази) при одночасному прийомі з інгаляційним будесонідом (одноразова доза 1000 мкг) ітраконазолу у дозі 200 мг 1 раз на добу.

Очікується, що сумісне лікування препаратами, що містять кобцистат, підвищить ризик виникнення системних побічних ефектів. Комбінації слід уникати, якщо користь не перевищує підвищений ризик системних побічних ефектів кортикостероїдів. У цьому випадку пацієнтів слід контролювати щодо системних кортикостероїдних побічних ефектів.

#### *Фармакодинамічні взаємодії*

$\beta$ -адреноблокатори можуть послабити ефект формотеролу. Тому Буфомікс Ізіхейлер не слід застосовувати разом із  $\beta$ -адреноблокаторами (у тому числі з очними краплями), якщо для цього немає вагомих причин.

Одночасне лікування хінідином, дизопірамідом, прокаїнамідом, фенотіaziном, антигістамінними препаратами (терфенадином) і трициклічними антидепресантами може подовжувати інтервал QTc і підвищувати ризик шлуночкової аритмії.

Крім того, леводопа, левотироксин, окситоцин та алкоголь можуть погіршити толерантність серця до  $\beta_2$ -симпатоміметиків.

Одночасне лікування інгібіторами моноаміноксидази, у тому числі з лікарськими засобами із подібними властивостями, такими як фуразолідон і прокарбазин, може спричинити гіпертонічні реакції.

Ризик розвитку аритмії збільшується на тлі проведення анестезії галогенізованими гідрокарбонатами.

Одночасне застосування інших  $\beta$ -адренергетиків або антихолінергічних препаратів може посилити бронхорозширювальний ефект.

Гіпокаліємія може підвищити схильність до серцевої аритмії у пацієнтів, які лікуються глікозидами дигіталісу.

Гіпокаліємія може виникати внаслідок терапії  $\beta_2$ -агоністами і потенціюватися при супутньому застосуванні похідних ксантину, кортикостероїдів та діуретиків (див. розділ «Особливості застосування»).

Не спостерігалось взаємодії будесоніду і формотеролу з жодними іншими лікарськими засобами, які застосовуються для лікування бронхіальної астми.

#### *Педіатричні популяції*

Дослідження лікарської взаємодії проводили тільки з участю дорослих.

#### *Інгібітори моноаміноксидази та трициклічні антидепресанти*

Буфомікс Ізіхейлер слід з обережністю застосовувати пацієнтам, які приймають інгібітори моноаміноксидази або трициклічні антидепресанти, або протягом 2 тижнів з моменту припинення лікування такими засобами, оскільки дія формотеролу (компонента препарату Буфомікс Ізіхейлер) на судинну систему може посилюватися під впливом цих лікарських засобів.

#### *Діуретики*

Зміни на ЕКГ та/або гіпокаліємія, спричинені застосуванням діуретиків, що не належать до групи калійзберігаючих (таких як петльові або тіазидні діуретики), можуть раптово посилюватися під впливом  $\beta$ -агоністів, особливо у разі перевищення рекомендованої дози

$\beta$ -агоністів. Хоча клінічне значення цих ефектів залишається не до кінця з'ясованим, рекомендується обережність у разі одночасного застосування лікарського засобу Буфомікс Ізіхейлер та діуретиків, що не належать до групи калійзберігаючих.

#### **Особливості застосування.**

Рекомендується поступово знижувати дозу при відмові від препарату і не робити раптового припинення прийому. Не слід повністю скасовувати застосування інгаляційних кортикостероїдів, за винятком випадків, коли тимчасове скасування необхідне для підтвердження діагнозу бронхіальної астми.

Якщо пацієнти виявляють, що лікування неефективне, або виникає потреба перевищувати найвищу рекомендовану дозу препарату Буфомікс Ізіхейлер, їм слід звернутися до лікаря. Раптове і прогресивне погіршення контролю бронхіальної астми або ХОЗЛ потенційно небезпечно для життя, тому пацієнт повинен негайно пройти медичний огляд. У такому випадку слід розглянути необхідність посилення терапії кортикостероїдами, наприклад, курс пероральних кортикостероїдів, або лікування антибіотиками у разі наявності інфекції.

Слід порадити пацієнту завжди мати при собі інгалятор як рятівний засіб: або Буфомікс Ізіхейлер (для пацієнтів з бронхіальною астмою, які застосовують Буфомікс Ізіхейлер як підтримуючу терапію та полегшення симптомів), або окремий швидкодіючий бронходилататор (для всіх пацієнтів, які застосовують Буфомікс Ізіхейлер як підтримуючу терапію).

Пацієнтам слід нагадати, що необхідно приймати підтримувальну дозу препарату Буфомікс Ізіхейлер відповідно до рецепта, навіть за відсутності симптомів. Як тільки симптоми бронхіальної астми будуть взяті під контроль, слід розглянути питання поступового зниження дози препарату Буфомікс Ізіхейлер. Важливо регулярно оглядати пацієнтів у міру зниження дози. Слід застосовувати найнижчу ефективну дозу препарату Буфомікс Ізіхейлер.

Не слід починати лікування препаратом під час загострень, значного погіршення чи раптового ускладнення бронхіальної астми.

Під час застосування препарату можуть виникати серйозні небажані явища і загострення, пов'язані з бронхіальною астмою. Пацієнтам потрібно повідомити про необхідність продовження лікування і одночасного звернення до лікаря, якщо симптоми бронхіальної астми не контролюються або погіршуються після початку прийому препарату Буфомікс Ізіхейлер.

Немає даних клінічних досліджень щодо застосування препарату Буфомікс Ізіхейлер пацієнтам із ХОЗЛ зі значенням  $ОФВ_1$  до застосування бронходилататора  $>50\%$  прогнозованої норми та з  $ОФВ_1$  після застосування бронходилататора  $<70\%$  прогнозованої норми.

Як і при інших видах інгаляційної терапії, існує ризик розвитку парадоксального бронхоспазму. У цьому випадку у пацієнта одразу після прийому дози зростає хрипіння і задишка. Якщо у пацієнта виникає парадоксальний бронхоспазм, потрібно негайно припинити прийом препарату Буфомікс Ізіхейлер, оглянути пацієнта і за необхідності призначити альтернативну терапію. Парадоксальний бронхоспазм відповідає на швидкодіючі інгаляційні бронходилататори, і лікувати його потрібно невідкладно.

Системні наслідки прийому інгаляційних кортикостероїдів можуть спостерігатися, зокрема, у разі застосування високих доз тривалий період часу. Ці наслідки набагато менш імовірні, ніж наслідки прийому пероральних кортикостероїдів. До можливих системних ефектів належать синдром Кушинга, кушингоїдна зовнішність, адренальна супресія, затримка росту у дітей і підлітків, зменшення мінеральної щільності кісток, катаракта, глаукома і, набагато рідше, різні психологічні та поведінкові відхилення, включаючи психомоторну гіперактивність, порушення сну, тривогу, депресію або агресивність (особливо у дітей).

Може спостерігатися порушення зору при системному та місцевому застосуванні кортикостероїдів. Якщо пацієнт повідомляє про такі симптоми, як мутний зір або інші порушення зору, слід направити пацієнта до офтальмолога для оцінки можливих причин, які можуть включати катаракту, глаукому або рідкісні захворювання, такі як центральна серозна хоріоретинопатія (ЦСХРП), про які повідомлялося після застосування системних та місцевих кортикостероїдів.

Слід розглянути потенційний вплив на щільність кісток, особливо у пацієнтів, які приймають високі дози препарату протягом тривалого періоду часу і у яких паралельно є фактори ризику розвитку остеопорозу. Тривалі дослідження інгаляційного будесоніду у дітей при середньодобових дозах 400 мкг (відміряна доза) чи у дорослих при добових дозах 800 мкг (відміряна доза) не показали суттєвого впливу на мінеральну щільність кісток. Відсутня інформація про вплив високих доз.

Якщо є підстави припускати погіршення функції кори надниркових залоз через попередню системну стероїдну терапію, слід бути обережним при переведенні пацієнтів на терапію препаратом Буфомікс Ізіхейлер.

Переваги терапії інгаляційним будесонідом зазвичай мінімізують потребу в пероральних стероїдах, однак пацієнти, які переходять з пероральних стероїдів, мають ризик зниження резерву кори надниркових залоз протягом тривалого часу. Відновлення може зайняти багато часу після припинення терапії пероральними стероїдами, тому пацієнти, які попередньо застосовували пероральні стероїди і були переведені на лікування інгаляційним будесонідом, через порушення функцій надниркових залоз можуть залишатися у групі ризику протягом значного періоду часу. У такому випадку потрібно регулярно контролювати функцію «гіпоталамус – гіпофіз – кора надниркових залоз».

Тривале лікування високими дозами інгаляційних кортикостероїдів, особливо у разі застосування більш високих доз, ніж були рекомендовані, може призвести до клінічно суттєвого пригнічення функції кори надниркових залоз. Тому в стресові періоди, такі як тяжкі інфекції і планові операції, потрібно розглянути додаткове системне лікування кортикостероїдами. Швидке зниження дози стероїдів може спровокувати гостру недостатність функції кори надниркових залоз. Симптоми, які можна спостерігати при гострій недостатності функції кори надниркових залоз, включають анорексію, біль у животі, втрату маси тіла, втому, головний біль, нудоту, блювання, знижений рівень свідомості, напади, гіпотонію і гіпоглікемію.

Лікування додатковими системними стероїдами або інгаляційним будесонідом не можна раптово припиняти.

При переведенні з прийому пероральних препаратів на Буфомікс Ізіхейлер спостерігається загальна нижча системна дія стероїдів, що може призвести до появи алергійних або артритичних симптомів, таких як риніт, екзема, біль у м'язах і суглобах. У цьому випадку потрібно розпочати специфічне лікування. Слід підозрювати загальний недостатній ефект глюкокортикостероїдів, якщо в поодиноких випадках з'являються такі симптоми, як втома, головний біль, нудота і блювання. У таких випадках іноді потрібно тимчасово збільшити дозу пероральних глюкокортикостероїдів.

З метою зменшення ризику розвитку орофарингеального кандидозу пацієнтам потрібно ретельно промивати порожнину рота водою після інгаляції підтримувальної дози. У разі появи орофарингеального кандидозу пацієнти повинні промивати ротову порожнину водою також після застосування препарату у разі потреби.

Слід уникати одночасного лікування ітраконазолом, ритонавіром або іншими потужними інгібіторами СYP3A4. Якщо це неможливо, інтервали часу між прийомами препаратів повинні бути максимально великими. Для пацієнтів, які застосовують потужні інгібітори СYP3A4, не рекомендується застосовувати Буфомікс Ізіхейлер одночасно для підтримуючої терапії та полегшення симптомів.

Потрібно з обережністю призначати Буфомікс Ізіхейлер пацієнтам із тиреотоксикозом, феохромоцитомою, цукровим діабетом, нелікованою гіпокаліємією, гіпертрофічною обструктивною кардіоміопатією, ідіопатичним підклапанним аортальним стенозом, тяжкою гіпертензією, аневризмою або

іншими тяжкими серцево-судинними розладами, такими як ішемічна хвороба серця, тахіаритмія і тяжка серцева недостатність.

Слід бути обережним під час лікування пацієнтів із подовженим інтервалом QTc. Сам формотерол може спричинити подовження інтервалу QTc.

У пацієнтів з активною або неактивною формою туберкульозу легенів, грибковою і вірусною інфекцією в дихальних шляхах потрібно провести повторну оцінку потреби і дози інгаляційних кортикостероїдів.

При лікуванні високими дозами агоністів  $\beta_2$ -адренорецепторів може розвиватися потенційно небезпечна для життя гіпокаліємія. Гіпокаліємічний ефект агоністів

$\beta_2$ -адренорецепторів може посилюватися при одночасному лікуванні агоністами

$\beta_2$ -адренорецепторів та лікарськими засобами, які можуть викликати гіпокаліємію чи посилювати гіпокаліємічний ефект, наприклад, похідними ксантинів, стероїдами і діуретиками. Особливо обережними потрібно бути при нестабільній бронхіальній астмі у разі непостійного застосування рятівних бронходилататорів, при гострій тяжкій бронхіальній астмі, тому що пов'язаний з цим ризик посилюється гіпоксією, а також при інших станах, коли підвищується ризик гіпокаліємії. У цих випадках рекомендується контролювати рівень калію у сироватці крові.

У хворих на цукровий діабет рекомендується проводити додатковий контроль концентрації глюкози у крові.

#### Пневмонія та інші інфекції нижніх дихальних шляхів

Лікарі повинні враховувати можливий розвиток пневмонії у пацієнтів із ХОЗЛ, з огляду на часте накладання клінічних ознак пневмонії та загострення основного захворювання. Інфекції нижніх дихальних шляхів, у тому числі пневмонія, спостерігалися після інгаляційного застосування кортикостероїдів.

#### Імуносупресія

Пацієнти, які приймають препарати, що пригнічують імунну систему, є більш чутливими до інфекції, ніж здорові люди.

#### Пневмонія у пацієнтів із ХОЗЛ

У пацієнтів із ХОЗЛ, які отримували інгаляційні кортикостероїди, спостерігалася підвищена частота пневмонії, включаючи випадки пневмонії, які потребували госпіталізації. Існують деякі дані щодо підвищеного ризику виникнення пневмонії при збільшенні дози стероїдів, але це не було продемонстровано достовірно в усіх дослідженнях.

Переконливих клінічних доказів наявності внутрішньокласових відмінностей за величиною ризику розвитку пневмонії між препаратами інгаляційних кортикостероїдів немає.

Лікарям слід залишатися уважними щодо можливого розвитку пневмонії у пацієнтів з ХОЗЛ, оскільки клінічні ознаки таких інфекцій збігаються із симптомами загострення ХОЗЛ.

Фактори ризику розвитку пневмонії у пацієнтів з ХОЗЛ включають паління, літній вік, низький індекс маси тіла (ІМТ) і тяжкий перебіг ХОЗЛ.

Буфомікс Ізіхейлер містить приблизно 4 мг лактози на одну інгаляцію. Зазвичай така кількість не викликає проблем у пацієнтів, які страждають від нестерпності до лактози. Допоміжна речовина лактоза містить невелику кількість молочних білків, які можуть викликати алергійні реакції.



*Застосування у період вагітності або годування груддю.*

**Вагітність.** Відсутні клінічні дані про вплив на вагітність препарату Буфомікс Ізіхейлер чи одночасного лікування формотеролом і будесонідом. Дослідження розвитку ембріона-плода у тварин не продемонстрували жодного додаткового ефекту комбінації.

Відсутні достатні дані про застосування формотеролу вагітним жінкам. Формотерол спричинив небажані ефекти у тварин під час досліджень впливу на репродуктивну систему при дуже високих рівнях системного впливу.

Дані щодо приблизно 2000 досліджених випадків вагітності не показали підвищеного тератогенного ризику, пов'язаного із застосуванням інгаляційного будесоніду. У дослідженнях на тваринах було показано, що глюкокортикостероїди викликають вади розвитку. Це мало ймовірно для людей, які отримують рекомендовані дози.

У дослідженнях на тваринах також було виявлено, що надмірна кількість пренатальних глюкокортикоїдів підвищує ризик внутрішньоматкової затримки росту, серцево-судинних захворювань дорослих, необоротної зміни щільності рецепторів глюкокортикоїдів, обороту нейромедіаторів і поведінки при концентраціях нижче діапазону тератогенних доз.

Під час вагітності Буфомікс Ізіхейлер слід застосовувати, лише якщо очікувана користь перевершує потенційні ризики. Потрібно застосовувати найнижчу ефективну дозу будесоніду, необхідну для підтримання адекватного контролю бронхіальної астми.

**Період годування груддю.** Будесонід виділяється у грудне молоко. Однак при терапевтичних дозах не очікується жодного впливу на дитину, яка перебуває на грудному годуванні. Невідомо, чи виділяється формотерол у грудне молоко людини. У материнському молоці тварин була виявлена невелика кількість формотеролу. Застосування препарату Буфомікс Ізіхейлер жінкам, які годують груддю, слід розглядати, лише якщо очікувана користь для матері перевищує будь-який можливий ризик для плода.

**Фертильність.** Даних щодо потенційного впливу будесоніду на фертильність немає. У процесі проведення досліджень впливу формотеролу на репродуктивну функцію тварин було виявлено дещо знижений рівень фертильності у самців щурів при високій системній експозиції.

**Здатність впливати на швидкість реакції при керуванні автотранспортом або іншими механізмами.**

Буфомікс Ізіхейлер не впливає або незначним чином впливає на здатність керувати транспортними засобами та працювати з механізмами.

У разі появи запаморочення, тремору, судом під час лікування не слід керувати автотранспортом або працювати з механізмами.

**Спосіб застосування та дози.**

*Дозування*

*Бронхіальна астма*

Буфомікс Ізіхейлер не призначають для початкового лікування бронхіальної астми. Дози компонентів лікарського засобу Буфомікс Ізіхейлер підбирають індивідуально і коригують відповідно до тяжкості захворювання. Це потрібно враховувати не лише на початку застосування комбінованих препаратів, але також і при корекції підтримувальної дози. Якщо пацієнту потрібна комбінація доз, що відрізняється від наявних у комбінованому інгаляторі, слід призначити

відповідні дози агоністів  $\beta_2$ -адренорецепторів і/або кортикостероїдів в окремих інгаляторах.

Дозу потрібно титрувати до найменшої дози, що дозволяє ефективно контролювати симптоми захворювання. Пацієнтам необхідно регулярно проходити повторні обстеження у лікаря, який призначив препарат, щоб доза препарату Буфомікс Ізіхейлер лишалася оптимальною. Після досягнення довготривалого контролю симптомів за допомогою найменшої рекомендованої дози слід спробувати контролювати симптоми лише за допомогою інгаляційного кортикостероїду.

Існують два варіанти застосування лікарського засобу Буфомікс Ізіхейлер.

*А. підтримуюча терапія:* Буфомікс Ізіхейлер застосовують для регулярної підтримуючої терапії у комбінації з окремим швидко діючим бронходилататором, що використовується як рятівний засіб.

*Б. підтримуюча терапія та полегшення симптомів:* Буфомікс Ізіхейлер застосовують для регулярної підтримуючої терапії, а також у разі потреби – для полегшення симптомів.

*А. підтримуюча терапія*

Пацієнтам слід порадити завжди мати при собі окремий швидкодіючий бронходилататор для застосування як рятівного засобу.

*Рекомендовані дози:*

*Дорослі (віком від 18 років):* 1-2 інгаляції 2 рази на добу. Деяким пацієнтам може знадобитися до 4 інгаляцій 2 рази на добу.

*Підлітки (12-17 років):* 1-2 інгаляції 2 рази на добу.

Зазвичай після досягнення контролю над симптомами захворювання при застосуванні препарату 2 рази на добу дозу титрують до найменшої ефективної дози, включно до застосування лікарського засобу Буфомікс Ізіхейлер 1 раз на добу, у випадках, коли, на думку лікаря, пацієнт потребує підтримуючої терапії з бронходилататором тривалої дії у комбінації з інгаляційним кортикостероїдом.

Частіше застосування додаткового швидкодіючого бронходилататора вказує на погіршення стану пацієнта та необхідність перегляду лікування бронхіальної астми.

*Б. підтримуюча терапія та полегшення симптомів*

Приймають добову підтримуючу дозу Буфомікс Ізіхейлер, а на додачу застосовують Буфомікс Ізіхейлер у разі потреби полегшення симптомів. Слід порадити пацієнтам завжди мати Буфомікс Ізіхейлер при собі для негайного застосування як рятівний засіб.

Лікарю та пацієнтам, які застосовують Буфомікс Ізіхейлер для полегшення симптомів, слід обговорити профілактичне застосування лікарського засобу Буфомікс Ізіхейлер при бронхоспазмі, обумовленому алергеном або фізичним навантаженням; також врахувати при рекомендації частоту прийому препарату. У разі частішої потреби в бронходилатації без відповідної потреби у збільшенні дози інгаляційних кортикостероїдів, слід застосовувати альтернативну терапію.

Застосування лікарського засобу Буфомікс Ізіхейлер для підтримуючої терапії та полегшення симптомів слід розглянути зокрема у пацієнтів:

- із недостатнім контролем бронхіальної астми, у яких часто виникає потреба у лікарських засобах для полегшення симптомів;

- із загостренням бронхіальної астми в минулому, що вимагало медичного втручання.

За пацієнтами, які часто та у великій кількості застосовують інгаляції Буфомікс Ізіхейлер за потребою, потрібно пильно наглядати на випадок розвитку дозозалежних небажаних явищ.

*Рекомендовані дози:*

*Дорослі та підлітки (віком від 12 років):* рекомендована підтримуюча доза становить 2 інгаляції на добу – по 1 інгаляції вранці та ввечері або 2 інгаляції лише вранці чи лише ввечері. Для деяких пацієнтів може знадобитися підтримуюча доза у 2 інгаляції 2 рази на добу. У разі потреби, у випадку прояву симптомів застосовують 1 додаткову інгаляцію. Якщо через кілька хвилин симптоми не минають, слід зробити додаткову інгаляцію. У будь-якому окремому випадку не слід робити більше 6 інгаляцій.

Зазвичай на добу потрібно в цілому не більше 8 інгаляцій; однак протягом обмеженого періоду загальна добова доза може становити до 12 інгаляцій. Пацієнтам, які застосовують більше 8 інгаляцій на добу, настійно рекомендується звернутися до лікаря. Їм потрібно пройти повторне обстеження та переглянути підтримуючу терапію.

*Діти віком до 12 років:* дітям не рекомендується застосовувати лікарський засіб для підтримуючої терапії та полегшення симптомів.

#### ХОЗЛ

*Рекомендовані дози:*

*Дорослі:* 2 інгаляції 2 рази на добу.

*Загальна інформація*

*Особливі групи пацієнтів*

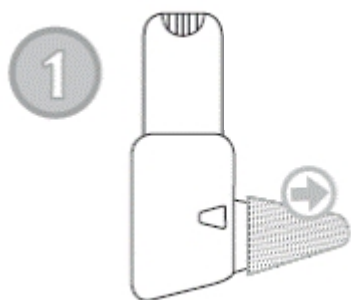
Особливих вимог до дозування лікарського засобу для пацієнтів літнього віку немає. Дані щодо застосування лікарського засобу Буфомікс Ізіхейлер пацієнтам із порушеннями функції нирок або печінки відсутні. Оскільки будесонід та формотерол виводяться переважно з участю печінкового метаболізму, у пацієнтів із тяжким цирозом печінки можна очікувати зростання впливу препарату.

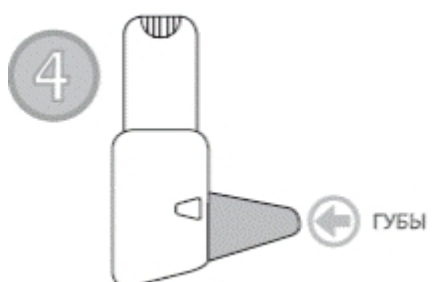
*Спосіб застосування*

Для інгаляції.

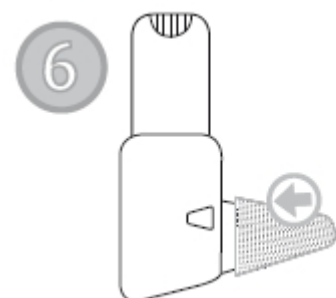
*Як правильно застосовувати препарат Буфомікс Ізіхейлер*

Інгалятор управляється потоком повітря, що вдихається. Це означає, що коли пацієнт вдихає повітря через мундштук, речовина потрапляє у дихальні шляхи разом із повітрям, що вдихається.





5



7



Счетчик доз поможет Вам узнать количество оставшихся доз лекарства. Счетчик переключается через каждые 5 доз. Красная зона на счетчике означает, что в Вашем Изихейлере осталось 20 доз

Важливо звернути увагу пацієнта на таке:

- Уважно ознайомитися з інструкцією для медичного застосування.
- Після розкриття лімінованого пакета рекомендується зберігати пристрій у захисному контейнері, щоб захистити його від ударів і забезпечити надійну роботу пристрою.
- Струшувати пристрій і приводити його в дію перед кожною інгаляцією.
- Вдихати через мундштук досить активно і глибоко, щоб забезпечити надходження в легені оптимальної дози речовини.
- Не видихати через мундштук, оскільки це призведе до зниження доставленої дози. Якщо це все-таки трапилося, необхідно постукати інгалятором по поверхні столу або по долоні руки, щоб видалити порошок з мундштука, а потім повторити процедуру прийому препарату.
- Не приводити пристрій у дію більше одного разу без інгаляції порошку. Якщо це все-таки трапилося, пацієнту необхідно постукати інгалятором по поверхні столу або по долоні руки, щоб видалити порошок з мундштука, а потім повторити процедуру прийому препарату.
- Завжди надягати пилозахисний ковпачок і закривати кришку захисного контейнера після використання інгалятора, щоб запобігти випадковому розпиленню порошку із пристрою (яке може привести або до передозування, або до інгаляції недостатньої кількості препарату при наступному використанні інгалятора).
- Промивати рот водою після інгаляції призначеної дози, щоб звести до мінімуму ризик розвитку кандидозу порожнини рота. Якщо виникає кандидоз порожнини рота, пацієнти повинні промивати рот водою після інгаляцій «при потребі».
- Регулярно прочищати мундштук сухою ганчірочкою. Для очищення не можна використовувати воду, оскільки порошок гігроскопічний.
- Замінити інгалятор Буфомікс Ізіхейлер, коли на лічильнику з'являється нуль, навіть якщо всередині пристрою все ще видно певну кількість порошку.

*Діти.*

Буфомікс Ізіхейлер не рекомендується дітям віком до 12 років для лікування бронхіальної астми.

У дітей, які одержують тривалу терапію інгаляційними кортикостероїдами, рекомендується регулярно вимірювати зріст. Якщо ріст уповільнюється, слід переглянути схему лікування з метою зниження дози інгаляційного кортикостероїду до мінімальної, яка забезпечує збереження ефективного контролю перебігу бронхіальної астми. Слід ретельно зважити переваги

лікування кортикостероїдами і ризик пригнічення росту. Крім того, необхідно направити пацієнта до педіатра-пульмонолога.

Деякі дані тривалих досліджень свідчать про те, що більшість дітей і підлітків, які проходять лікування інгаляційним будесонідом, зрештою досягають цільового зросту у дорослому віці. При цьому спостерігалось початкове невелике тимчасове зниження росту (приблизно на

1 см). Загалом воно трапляється протягом першого року лікування.

Буфомікс Ізіхейлер не слід застосовувати дітям для лікування ХОЗЛ.

### ***Передозування.***

*Симптоми.* Передозування формотеролом може супроводжуватися симптомами, що зазвичай спостерігаються при передозуванні агоністами  $\beta_2$ -адренорецепторів: тремором, головним болем, прискореним серцебиттям. В окремих випадках повідомлялося про такі симптоми, як тахікардія, гіперглікемія, гіпокаліємія, подовжений інтервал QTc, аритмія, нудота і блювання. Показане підтримувальне і симптоматичне лікування. Доза 90 мкг, прийнята протягом трьох годин пацієнтами із гострою бронхіальною обструкцією, була безпечною.

При гострому передозуванні будесоніду, навіть при надмірних дозах, клінічні проблеми не очікуються. При хронічному застосуванні надмірних доз можуть з'являтися глюкокортикостероїдні ефекти, такі як гіперкортицизм і пригнічення функції кори надниркових залоз.

Якщо терапію препаратом Буфомікс Ізіхейлер потрібно припинити через передозування формотеролу, необхідно розглянути забезпечення відповідної терапії інгаляційними кортикостероїдами.

### ***Побічні реакції.***

Оскільки Буфомікс Ізіхейлер містить як будесонід, так і формотерол, у пацієнтів можуть виникати небажані ефекти, характерні для цих двох речовин. Після одночасного прийому цих двох сполук не спостерігалось підвищення частоти небажаних реакцій. Найчастіші пов'язані з лікарським засобом небажані явища відповідають фармакологічно прогнозованим побічними ефектам лікування  $\beta_2$ -агоністами. Це такі явища, як тремор і прискорене серцебиття, що зазвичай незначні і зникають через декілька днів.

Нижче за системами органів і частотою розвитку наведено небажані реакції, які асоціюють з формотеролом. Частота визначається за такою шкалою: дуже часто ( $\geq 1/10$ ), часто ( $\geq 1/100$ ,  $< 1/10$ ), нечасто ( $\geq 1/1000$ ,  $< 1/100$ ), рідко ( $\geq 1/10000$ ,  $< 1/1000$ ), дуже рідко ( $< 1/10000$ ). Інфекційні і паразитарні захворювання.

*Часто:* орофарингеальний кандидоз, пневмонія (у пацієнтів із ХОЗЛ).

З боку імунної системи.

*Рідко:* негайні або сповільнені реакції підвищеної чутливості, такі як екзантема, кропив'янка, свербіж, дерматит, ангіоневротичний набряк і анафілактична реакція.

З боку ендокринної системи.

*Дуже рідко:* синдром Кушинга, пригнічення функції кори надниркових залоз, затримка росту, знижена мінеральна щільність кісток.

З боку обміну речовин і харчування.

*Рідко:* гіпокаліємія.

*Дуже рідко:* гіперглікемія.

З боку психіки.

*Нечасто:* агресія, психомоторна гіперактивність, тривога, порушення сну.

*Дуже рідко:* депресія, зміни поведінки (переважно у дітей).

З боку нервової системи.

*Часто:* головний біль, тремор.

*Нечасто:* запаморочення.

*Дуже рідко:* порушення смаку.

З боку органів зору.

*Нечасто:* мутний зір.

*Дуже рідко:* катаракта і глаукома.

З боку серцево-судинної системи.

*Часто:* прискорене серцебиття.

*Нечасто:* тахікардія.

*Рідко:* серцеві аритмії, наприклад фібриляція передсердь, суправентрикулярна тахікардія, екстрасистолія.

*Дуже рідко:* стенокардія, подовження інтервалу QTc, коливання артеріального тиску.

З боку дихальної системи, органів грудної клітки і середостіння.

*Часто:* помірне подразнення у горлі, кашель, дисфонія, включаючи захриплість.

*Рідко:* бронхоспазм.

З боку травної системи.

*Нечасто:* нудота.

З боку шкіри і підшкірної клітковини.

*Нечасто:* синці.

З боку скелетно-м'язової і сполучної тканини.

*Нечасто:* м'язові судоми.

Орофарингеальний кандидоз спричинений відкладанням лікарських засобів. Потрібно порадити пацієнту промивати ротову порожнину водою після застосування кожної дози, аби мінімізувати ризик. Орофарингеальний кандидоз зазвичай відповідає на місцеве протигрибкове лікування і не потребує припинення застосування інгаляційних кортикостероїдів. У випадку розвитку орофарингеального кандидозу слід полоскати водою рота також після застосування препарату у разі потреби.

Як і при інших видах інгаляційної терапії, у рідкісних випадках може розвинутися парадоксальний бронхоспазм, який вражає 1 з 10 000 пацієнтів. У цьому випадку у пацієнта одразу після прийому дози зростає хрипіння і задишка. Парадоксальний бронхоспазм відповідає на швидкодіючі інгаляційні бронходилататори, і лікувати його потрібно невідкладно. Потрібно негайно припинити прийом препарату Буфомікс Ізіхейлер, оглянути пацієнта і за необхідності призначити альтернативну терапію.

Системні наслідки прийому інгаляційних кортикостероїдів можуть спостерігатися, зокрема, у разі застосування високих доз препарату протягом тривалого періоду часу. Ці наслідки набагато менш імовірні, ніж наслідки прийому пероральних кортикостероїдів. До можливих системних ефектів належать синдром Кушинга, кушингоїдна зовнішність, адренальна супресія, затримка росту у дітей і підлітків, зменшення мінеральної щільності кісток, катаракта, глаукома. Може розвиватися підвищення сприйнятливості до інфекцій і погіршення здатності адаптуватися до стресу. Ці ефекти, ймовірно,

НІ ПЕРСИТИ ВІД ЛОЖА СНАДУ ВПЛИВУ ОРИОНІОННОГО ЗАСІБ. ПОСЕРЕДНЬОГО ПРИЙОМУ  
СТЕРОІДІВ ТА ФУНГІЦИДІВ ЧЕРЕЗ НУТЛІВІСТЬ. Виробництво кашалінильнику означає, що  
Нікусаїнері (запониюса) може призвести до підвищення рівня інсуліну, вільних  
жирних кислот, гліцерину і кетонних тіл у крові.

Застосування системних та інгаляційних кортикостероїдів може призводити до  
пневмонії або інфекцій нижніх дихальних шляхів у пацієнтів з ХОЗЛ та до  
імуносупресії.

#### *Педіатричні популяції*

Рекомендовано регулярно контролювати ріст дітей, які тривалий час  
застосовують інгаляційні кортикостероїди (див. розділ «Особливості  
застосування»).

#### *Повідомлення про підозру на небажані реакції*

Важливим є повідомлення про підозру на небажані реакції після отримання  
реєстраційного посвідчення на лікарський засіб. Це дає змогу постійно  
контролювати співвідношення користі/ризиків лікарського засобу. Прохання  
до медичних працівників повідомляти про підозру на небажані реакції через  
національну систему повідомлення.

**Термін придатності.** 2 роки у ламінованому пакеті.

Використати протягом 4 місяців після розкриття ламінованого пакета.

#### **Умови зберігання.**

До розкриття ламінованого пакета препарат не потребує спеціальних умов  
зберігання.

Після розкриття ламінованого пакета зберігати при температурі не вище 25 °C  
у захищеному від вологи місці.

#### **Упаковка.**

По 60 доз або 120 доз в інгаляторі із захисним ковпачком у ламінованому пакеті.

По 1 ламінованому пакету в картонній коробці.

По 60 доз або 120 доз в інгаляторі із захисним ковпачком у ламінованому пакеті.

По 1 ламінованому пакету та захисному контейнеру для інгалятора в картонній  
коробці.

**Категорія відпуску.** За рецептом.

#### **Виробник.**

Оріон Корпорейшн/Orion Corporation.

**Місцезнаходження виробника та адреса місця провадження його  
діяльності.**

Оріонінтіе 1, 02200 Еспоо, Фінляндія / Orionintie 1, 02200 Espoo, Finland.